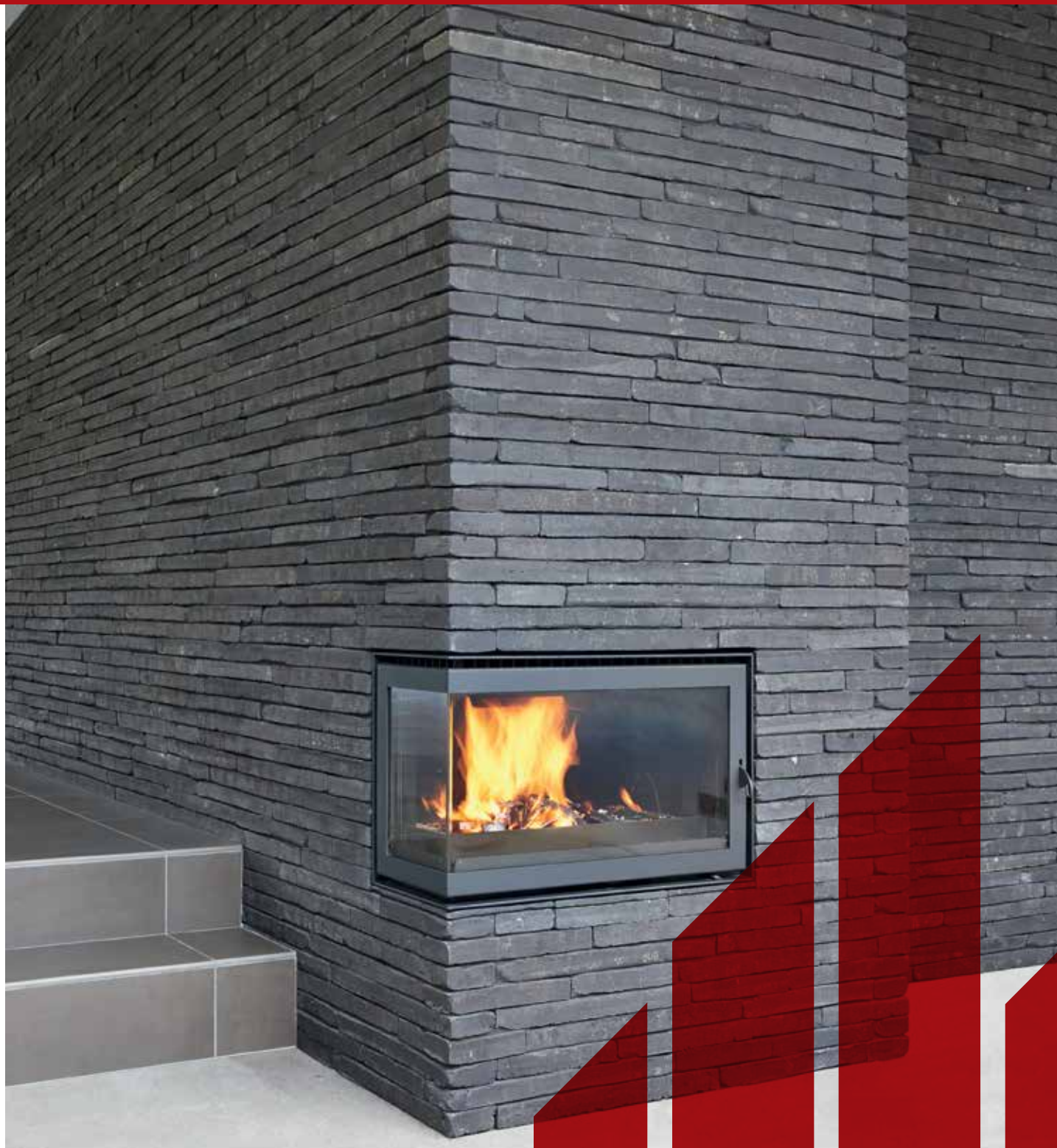


Sistem complet de coș de fum



Sistem complet
de coș de fum Wienerberger

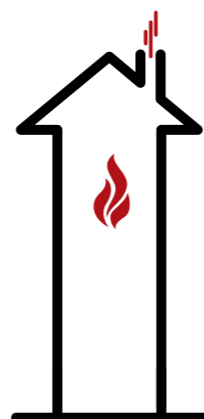


Inima casei tale

Fiecare casă are un loc special pentru membrii familiei, unde se adună cu drag pentru a împărtăși momente împreună. Căminul tău îi poate găzdui pe toți cei dragi cu o atmosferă plăcută și confortabilă, susținută de utilizarea soluțiilor Wienerberger, dezvoltate continuu, de-a lungul a aproape 200 ani de inovație.

Indiferent de stilul ales pentru casa ta, modern, clasic sau tradițional, sistemul complet de coș de fum Wienerberger îți oferă libertatea să alegi modul de încălzire care te avantajează cel mai mult: lemne, peleți, combustibil lichid sau gaze naturale.

Recunoscut la nivel internațional datorită calităților sale, sistemul complet de coș de fum, fabricat în Germania, se alătură soluțiilor de zidărie Wienerberger special proiectate pentru case făcute să dureze.



30 de ani garanție

În condițiile punerii în operă a sistemului complet de coș de fum Wienerberger de către un montator autorizat, beneficiezi de o garanție de 30 ani pentru rezistența la focul din focar și la coroziune a produselor noastre: tubulatura de șamotă KLASSIK și componentele furnizate din fabrică.



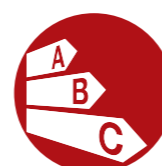
Căldură pentru casa ta

Șemineul sporește confortul căminului tău. Căldura emanată de focul șemineului sau al sobei ceramice este plăcută și sănătoasă în special în timpul lunilor de iarnă.



Siguranța

Sistemul complet de coș de fum Wienerberger este recomandat de către Asociația Coșarilor din România, ținând cont și de calitățile tubulaturii ceramice: nu emite gaze toxice, este rezistentă la șocurile de temperatură și are o durată lungă de viață ca urmare a rezistenței ridicate la coroziune și abraziune.



Performanța energetică

Fiecare casă performantă din punct de vedere energetic necesită un sistem de încălzire eficient și, mai ales, care poate satisface cerințele actuale și viitoare ale beneficiarilor. Sistemul de coș de fum Wienerberger împreună cu sistemul complet de zidărie ceramică Porotherm îți pot asigura un cămin performant energetic.



Ecologie

Spre deosebire de combustibilii fosili, sursele de energie regenerabilă, cum ar fi lemnul sau peleții, asigură căldură fără emisii suplimentare de gaze cu efect de seră.



Prezent și viitor

Sistemul complet de coș de fum Wienerberger răspunde nevoilor actuale și viitoare, având un design care oferă flexibilitatea alegerii sistemului de încălzire potrivit căminului tău, cum ar fi: lemnul, gazele naturale, peleții sau combustibilul lichid.



Independență

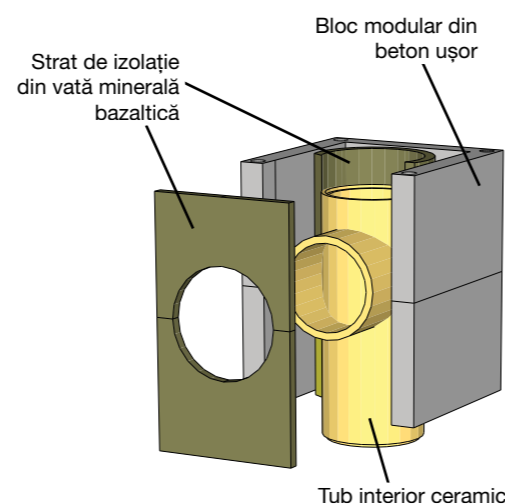
Decizia de a construi utilizând sistemul de coș de fum Wienerberger îți oferă posibilitatea de a-ți asigura independența căminului acum și în viitor. Alege modalitatea de încălzire care ți se potrivește cel mai bine.

Potrivit pentru casa ta

Pentru a satisface toate cerințele și nevoile clienților, Wienerberger oferă o gamă variată de produse și soluții. Sistemul complet de coș de fum Wienerberger este fabricat în Germania și reprezintă o soluție performantă, indiferent de tipul de combustibil utilizat.

Componentele sistemului complet de coș de fum Wienerberger sunt:

- ✓ tub interior ceramic (de șamotă)
- ✓ strat de izolație din vată minerală bazaltică
- ✓ anvelopa coșului de fum realizată din blocuri de beton ușor



Avantajele tubului ceramic (de șamotă) al coșului de fum

Tubul ceramic interior al coșului de fum se află în contact direct cu materialele rezultate din ardere. În aceste condiții severe de exploatare, tubul din șamotă (argilă arsă la temperaturi de 1100°C) deține toate caracteristicile necesare unei funcționări corespunzătoare, respectiv:

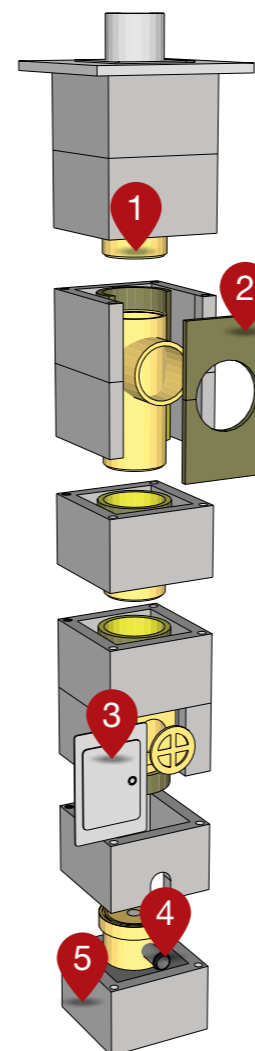
- ✓ rezistență la acțiunea acizilor
- ✓ rezistență la temperaturi ridicate
- ✓ etanșeitate la gazele arse
- ✓ capacitate de difuzie a vaporilor de apă
- ✓ izolare acustică
- ✓ durabilitate
- ✓ material prietenos cu mediul
- ✓ calitate confirmată și recomandată pentru o utilizare îndelungată



Sistemul complet de coș de fum Wienerberger este disponibil în trei versiuni de diametru al tubului ceramic interior. În funcție de tipul de încălzire poți alege cu ușurință sistemul potrivit.

Dimensionarea corectă a secțiunii coșului de fum este foarte importantă pentru funcționarea corespunzătoare a sistemului complet de coș de fum Wienerberger și trebuie realizată de către un specialist în domeniu, pe baza unor calcule termotehnice și hidraulice riguroase, conform standardelor în vigoare. Dimensionarea sistemului de coș de fum se va realiza prin intermediul unor programe de calcul specializat, ce pot simula diverse condiții de funcționare, corelate direct cu parametrii instalației de încălzire ce va fi utilizată.

Wienerberger vine în sprijinul clienților săi oferind consultanță tehnică pentru achiziția sistemelor de coșuri de fum, pe baza unor calcule specifice realizate cu softul Kesa-Aladin. Pentru detalii suplimentare apăsați la echipa de consultanți tehnici Wienerberger sau la partenerii distribuitori Wienerberger.



1. Tuburile interioare ceramice rezistă la temperaturi de până la 400°C ale gazelor de ardere, evacuate prin coș
2. Stratul de izolație din vată minerală bazaltică, dispus între blocurile de beton ușor ale coșului de fum și tuburile interioare ceramice, crește eficiența arderii și reduce pierderile de căldură
3. Ușa de vizitare este impermeabilă, etanșă și ușor de utilizat de către coșar
4. Prezența sistemului de scurgere a condensului asigură flexibilitatea în utilizarea combustibililor solizi, lichizi sau gazoși
5. Sistemul complet de coș de fum Wienerberger reduce tăierea suplimentară a tuburilor ceramice și a blocurilor de beton ușor, la un nivel minim și scurtează timpul de asamblare

Elementele ceramice ale sistemului complet de coș de fum Wienerberger cu multiple avantaje

- ✓ Moderne și flexibile, deoarece acestea sunt destinate tuturor tipurilor de combustibili și satisfac nevoile actuale și viitoare
- ✓ Sigure, deoarece sunt rezistente la șocuri de temperatură, nu ard și nu emit gaze toxice
- ✓ Ignifuge, deoarece acestea sunt produse din argilă arsă la 1100°C
- ✓ Durată lungă de viață ca urmare a rezistenței mecanice ridicate la abraziune și coroziune
- ✓ Rezistente la acizi, gaze care conțin clor, solvenți și altele asemănătoare
- ✓ Bune izolatoare acustic, grație densității ridicate, reduc zgomotul ce s-ar putea transmite în interiorul locuinței
- ✓ Elementele ceramice pot fi reciclate
- ✓ Calitate dovedită în milioane de case din mai multe țări europene

Componentele și accesoriile incluse în livrarea Sistemului complet de coș de fum Wienerberger

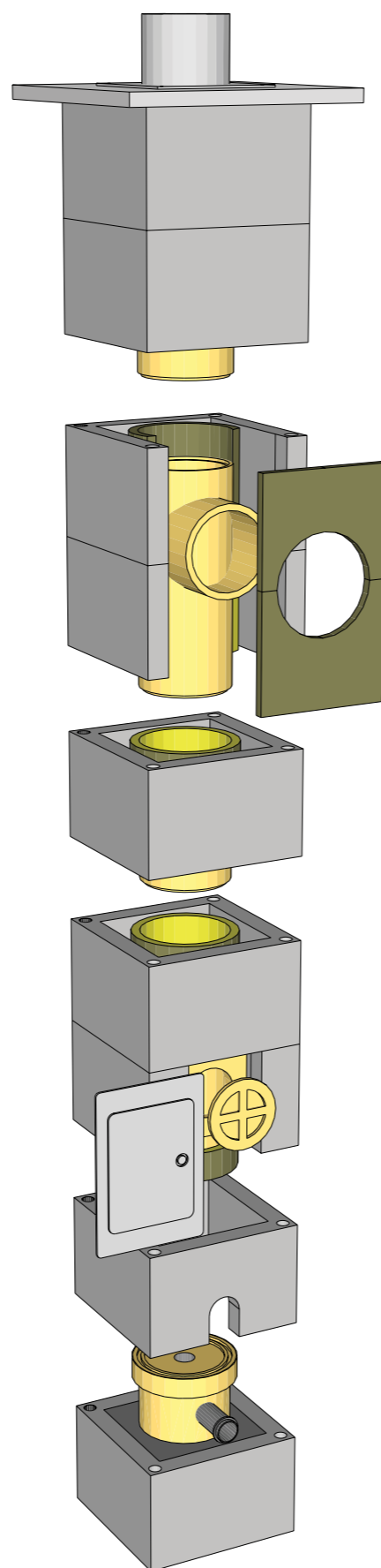
Sistemul complet de coș de fum Wienerberger conține toate componentele și accesoriile de care ai nevoie pentru montaj.

	Componente
1	Bloc de anvelopă din beton ușor
2	Tub interior ceramic
3	Vas de colectare condens
4	Tub interior ceramic cu racord de vizitare
5	Ușă de vizitare ceramică
6	Tub interior ceramic cu racord de fum
7	Ușă de vizitare metalică
8	Placă de termoizolație din vată minerală bazaltică
9	Placă frontală de termoizolație zonă racord de fum
10	Suport metalic vată minerală bazaltică
11	Adeziv rezistent la acizi
12	Mortar pentru fixare placă de acoperire și zonă superioară coș
13	Placă de acoperire
14	Tub metalic de evacuare
15	Adeziv PU pentru fixare tub metalic de evacuare
16	Ghid de montare sistem complet de coș de fum

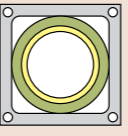
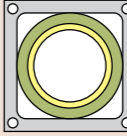
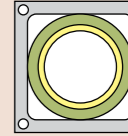
Sistemul de bază / set de 7 m

Pachetul complet pentru realizarea unui sistem de coș de fum cu înălțimea de 7 m, include: o ușă de vizitare pentru curățarea coșului, elementul de racord de fum, placa de acoperire, un capac de protecție metalic și adezivul pentru conectarea tubului ceramic.

În cazul în care sistemul de coș de fum are înălțimea mai mare de 7 m, se pot pune la dispoziție și elementele suplimentare necesare completării acestuia până la înălțimea dorită.



Caracteristici tehnice

Sistem	Coș de fum Wienerberger B 16	Coș de fum Wienerberger B 18	Coș de fum Wienerberger B 20
Secțiune			
Diametru	16 cm	18 cm	20 cm
Dimensiunea la exterior	32 x 32 cm	36 x 36 cm	36 x 36 cm
kg / m	106 kg/m	107 kg/m	109 kg/m



Inovație de aproape 200 de ani

Wienerberger este cel mai mare producător de blocuri ceramice din lume și cel mai mare producător din Europa de cărămizi pentru fațadă și țigle ceramice.

Sistemul complet de coș de fum Wienerberger vine în completarea soluțiilor inovatoare de zidărie ceramică Porotherm, conferind căminului tău căldură, siguranță și performanță energetică.



Recomandat de:



Wienerberger România

Tel: +40 (21) 361 04 50 / 51 / 52

Email: office.romania@wienerberger.com

www.wienerberger.ro

<http://www.youtube.com/WienerbergerOfficial>

<https://www.facebook.com/WienerbergerRomania>

Ediția ianuarie 2018


Wienerberger