



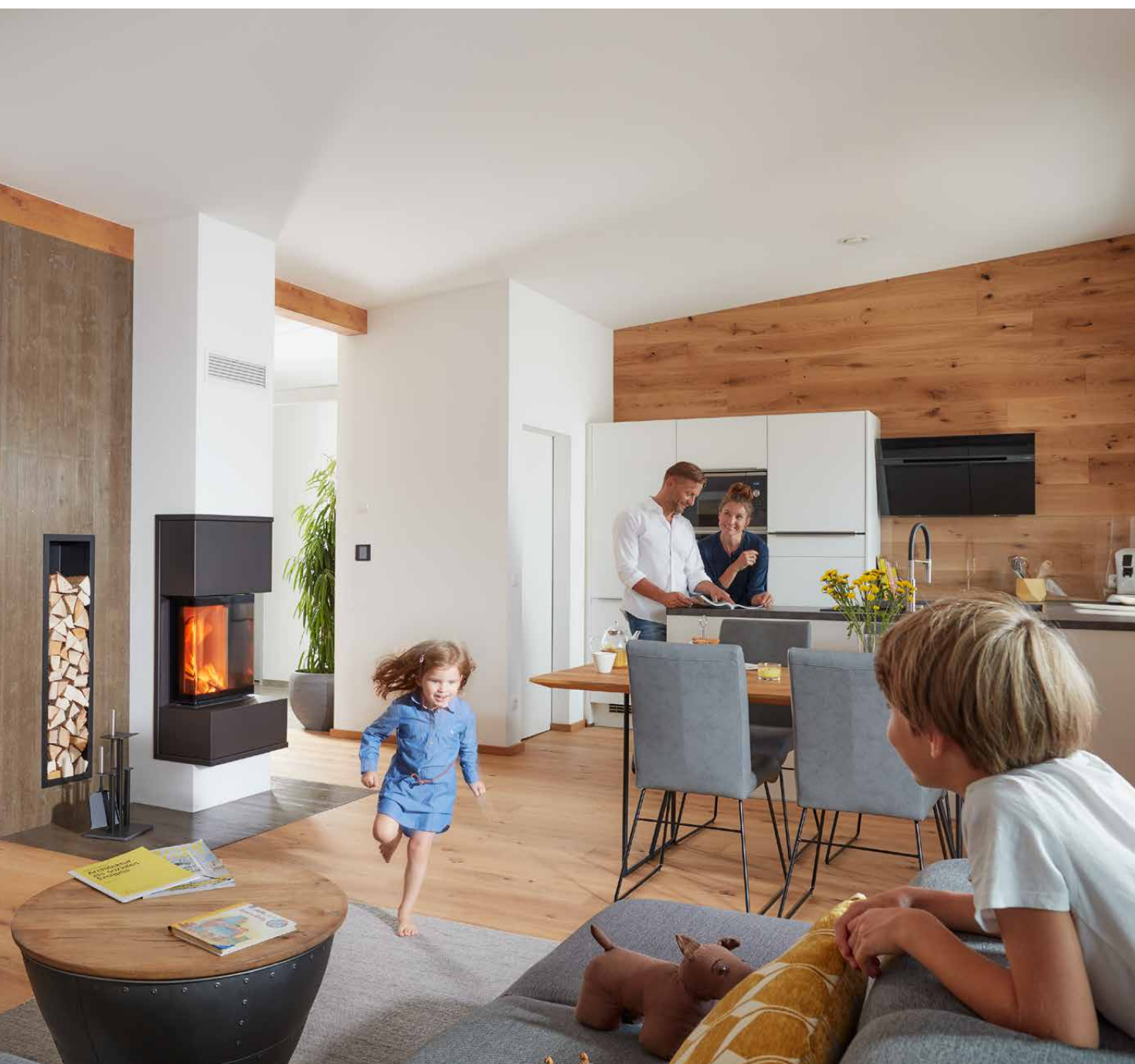
Sisteme de coșuri de fum Schiedel

Coșuri ceramice și coșuri din inox

SCHIEDEL

www.schiedel.ro

Caldură.
Ventilație.
Viață.



Cuprins

SOLUȚII PENTRU VIITOR 4

Coșurile de fum – parte integrantă a sistemului de încălzire	6
Avantaje convingătoare	7
Alege sistemul de coș de fum potrivit!	8

SISTEME DE COȘURI DE FUM CERAMICE 10

Schiedel Clasic	12
Schiedel Rondo	14
Schiedel Uni	16
Schiedel Uni Advanced	18
Schiedel Quadro Pro	20

SISTEME DE COȘURI DE FUM DIN INOX 22

Schiedel ICS	24
Schiedel PERMETER	26
Schiedel Prima Plus	28

DATE TEHNICE 30

Tipodimensiuni	30
----------------	----

ACCESORII, TERMINAȚII, SOLUȚII RACORDARE 31

CONSULTANȚĂ 32

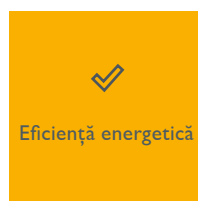
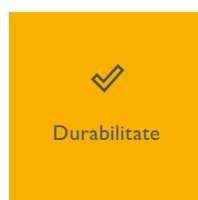
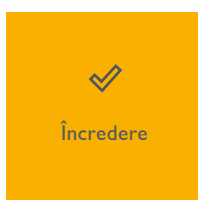
SERVICII 34



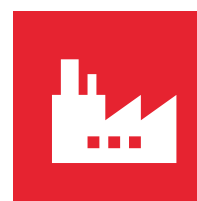
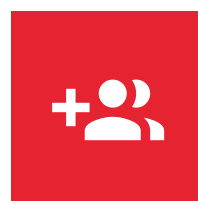
Soluții pentru viitor

Schiedel este lider de piață pentru sistemele de coșuri de fum, având în portofoliu produse ce îmbină tehnologia avansată cu designul modern, concepute special pentru a îmbunătăți calitatea vieții.

Valorile principale ale mărcii Schiedel se bazează pe patru piloni:



Schiedel, face parte din compania **Standard Industries** – o afacere cu capital privat și cu o istorie de peste 100 de ani, care oferă soluții inteligente și personal competent, alături de cele mai puternice branduri.



Marea familie **Standard Industries** include:

GAF

lider în producerea de sisteme de învelitori și a soluțiilor de hidroizolație din America de Nord

BMI

lider european în producerea de sisteme pentru acoperișuri înclinate și plane, cu o prezență semnificativă în unele părți ale Asiei și Africii

siplast

lider mondial în domeniul inovației sistemelor de hidroizolații destinate teraselor și fundațiilor

SGI

o companie minieră care furnizează produse specializate industriei materialelor de construcții din America de Nord

40^hnorth

o platformă de investiții bazată pe fonduri concentrate atât pe acțiuni publice, cât și pe investiții alternative

wînter

o întreprindere de gestionare și dezvoltare a investițiilor imobiliare

Coșurile de fum

– parte integrantă a sistemului de încălzire



Tehnologia sistemelor de încălzire a evoluat foarte mult, ceea ce a dus la un randament tot mai ridicat și o dată cu această provocare apar probleme legate de evacuarea gazelor de ardere. De aceea, este foarte important ca atunci când alegeți un sistem de coș de fum să aveți în vedere faptul că acesta este singurul element din casă supus unor solicitări extreme, ca de exemplu:

- În perioada sezonului rece, coșul de fum trece de la temperaturi de până la -20°C la temperaturi de 300°C într-un interval de timp foarte scurt.
- Autoaprinderea funinginei depuse pe pereții interiori ai coșului de fum.
- Umiditatea produsă în coșul de fum este încă una din solicitările majore la care este expus acesta.
- Atacul chimic, în componența combustibililor indiferent de tipul acestora sunt diferite substanțe chimice corozive care prin ardere se transformă în stare gazoasă și în combinație cu vaporii de apă se depun pe pereții coșului și încep să îi corodeze.

Spune NU sistemelor improvizate!



CONDENSARE

Gazele de ardere se răcesc pe măsura ascensiunii lor în coș. La temperaturi de aproximativ $50-60^{\circ}\text{C}$ începe condensarea vaporilor de apă, iar condensul astfel creat are un caracter acid.



LIPSĂ IZOLARE TERMIC

Coșurile neizolate termic se distrug nu datorită precipitațiilor, ci din cauza vaporilor condensați pe pereții reci ai coșurilor de fum.



AUTOAPRINDERE

În cazul autoaprinderii funinginei depuse, pe pereții interiori ai coșului se dezvoltă temperaturi de peste 1000°C .

Spune da sistemelor Schiedel!



Siguranță

Siguranță în exploatare prin etanșeitate la gaze arse și rezistență la temperaturi ridicate, respectiv șocuri termice.



Fiabilitate ridicată

Fiabilitate ridicată, datorită rezistenței la acțiunea condensului acid și insensibilității structurii coșului la umiditate.



Tiraj optim

Funcționarea la randamentul energetic maxim a surselor de căldură prin asigurarea unui tiraj optim.



Montaj simplu și rapid

Montaj simplu și rapid, ca urmare a utilizării unor elemente componente modulare, cu precizie dimensională ridicată și cu greutatea propriei reduse.



Montaj interior și exterior

Sistemele de coș de fum Schiedel pot fi montate atât la interiorul cât și la exteriorul clădirilor.



Consultanță gratuită

Schiedel vă oferă sprijin în alegerea corectă a coșului de fum de care aveți nevoie. Consultanța tehnică începe încă din momentul în care construiți casa la roșu.

Alege sistemul de coș de fum potrivit!

SISTEMELE PROFESIONALE DE COȘURI DE FUM CERAMICE



SCHIEDEL

CLASIC

Coșul de fum Clasic este un sistem de coș tristrat ventilat (tubulatura șamotă, termoizolație și manta prefabricată din beton ușor). Acest sistem de coș de fum este destinat pentru sursele de căldură care funcționează pe principiul evacuării gazelor de ardere cu ajutorul tirajului natural folosind combustibil solid, cum ar fi: sobe, șeminee închise sau deschise, cazane pe lemne, grătare etc.



SCHIEDEL

RONDO

Coșul de fum Rondo este un sistem de coș tristrat ventilat (tubulatură șamotă, termoizolație și manta prefabricată din beton ușor). Termoizolația este realizată din vată minerală bazaltică de înaltă densitate rezistentă la temperaturi înalte.



SCHIEDEL

UNI

Este sistemul de coș de fum ideal pentru evacuarea fumului și gazelor de ardere provenite de la surse de căldură individuale (sobe de teracotă, șeminee), centrale termice (mai puțin cele în condensare) precum și cazanelor de mare putere, echipate cu arzătoare atmosferice sau cu camere de ardere în suprapresiune.

Acest sistem corespunde celor mai înalte exigențe tehnice impuse de normele europene prin adaptabilitate universală din punct de vedere al combustibilului utilizat.



SCHIEDEL

UNI ADVANCED

Acest sistem de coș de fum a fost creat de către Schiedel ca și răspuns la tendințele pieței de dezvoltate surse de căldură din ce în ce mai performante. Este recomandat pentru sursele de căldură care funcționează utilizând combustibil solid, lichid sau gazos.

Acest sistem de coș de fum este compatibil cu sistemele clasice de încălzire (șeminee, sobe, centrale cu ardere atmosferică etc.).

Prin alegerea sistemului de coș UNI ADVANCED gazele de ardere vor fi evacuate în siguranță fără să afecteze mediul înconjurător sau mediul ambiant al spațiilor aflate în vecinătate.

Având ca element central tubulatura de șamotă de înaltă calitate, sistemele de coșuri de fum ceramice se caracterizează prin siguranță în exploatare și durabilitate ridicată. Se recomandă folosirea acestor tipuri de coșuri de fum, (indiferent de combustibilul utilizat de către sursa de căldură) datorită performanțelor lor ridicate privind rezistența la condensul acid și la șocurile termice.



SCHIEDEL

QUADRO PRO

Montarea centralelor termice proprii (indiferent de regimul de funcționare - turbo sau condensajie) în apartamentele blocurilor de locuințe sau în locuințele multifamiliale, permite determinarea exactă, pentru fiecare familie în parte, a costurilor necesare încălzirii și preparării apei calde.

Racordarea acestor centrale termice la un coș de fum colector Schiedel Quadro PRO, înseamnă evacuarea gazelor de ardere în deplină siguranță, deasupra nivelului acoperișurilor și asigurarea unui aspect arhitectural corespunzător fațadelor clădirilor etajate.

SISTEMELE PROFESIONALE DE COȘURI DE FUM DIN INOX



SCHIEDEL

ICS / ICS ECO

Schiedel ICS / ICS ECO nu înseamnă doar un element de construcție, ci o îmbinare armonioasă între tehnica de evacuare și designul modern.

Nivelul ridicat de performanță al acestui sistem de coș de fum se reflectă în domeniul larg de aplicabilitate și eficiența maximă în funcționare.

Disponând de marcaj de conformitate CE, acest sistem de evacuare a gazelor de ardere poate funcționa atât în regim uscat, cât și în regim umed (în prezența condensatului, cu depresiune sau suprapresiune în canalul de fum).

În cazul centralelor în condensare se va folosi doar sistemul ICS însoțit de garnitura de silicon.



SCHIEDEL

PERMETER

Coșul de fum Schiedel PERMETER, cu secțiune circulară, este un sistem pentru evacuarea gazelor de ardere provenind de la surse de încălzire care funcționează cu combustibil solid, lichid sau gazos.

Peretele exterior, fabricat din oțel galvanizat vopsit în câmp electrostatic, este extrem de rezistent la zgârieturi.

Pentru a se încadra perfect în design-ul ales pentru decorarea căminului dvs., coșul de fum se livrează cu peretele exterior vopsit în culoare neagră.



SCHIEDEL

PRIMA PLUS

Sistemul de coș de fum cu perete simplu Prima Plus, realizat din oțel inoxidabil 316L, a fost dezvoltat pentru reabilitarea coșurilor de fum existente, din punct de vedere funcțional prezentând următoarele avantaje:

- gamă extinsă de diametre
- greutate proprie redusă
- soluție performantă de îmbinare a tubulaturii
- eficiență și siguranță în funcționare

Sistemul de coș Prima Plus a fost creat pentru coșurile de fum care nu prezintă eficiență și siguranță în funcționalitate.

Fabricate după o tehnologie avansată, disponând de o soluție de îmbinare performantă a tubulaturii și de o accessorizare complexă, sistemele de coșuri de fum Schiedel, realizate din oțel inoxidabil special, prezintă avantajele unei greutăți proprii foarte reduse și a unei flexibilități extinse la montaj.

Sisteme de coșuri de fum CERAMICE



SCHIEDEL
CLASIC

SCHIEDEL
RONDO

SCHIEDEL
UNI

SCHIEDEL
UNI ADVANCED

SCHIEDEL
QUADRO PRO



Sistemul de coș de fum ceramic CLASIC



SCHIEDEL

CLASIC



Domenii de utilizare

Acest sistem de coș de fum este destinat pentru sursele de caldură care funcționează pe principiul evacuării gazelor de ardere cu ajutorul tirajului natural folosind combustibil solid, cum ar fi: sobe, șeminee închise sau deschise, cazane pe lemne, grătare etc.

Schiedel Clasic se compune din toate elementele necesare asigurării unui tiraj optim, rezultatul fiind funcționarea la randamentul energetic maxim a surselor de caldură racordate.

Este recomandat doar pentru sursele de caldură care funcționează utilizând combustibil solid având ca principiu de funcționare arderea atmosferică.

Avantaje multiple

- certificarea conform standardelor în vigoare reprezintă garanția siguranței în exploatare prin etanșeitate la gazele arse și rezistența la temperaturi ridicate
- fiabilitate ridicată datorită rezistenței la acțiunea corozivă a condensului acid și la temperaturile înalte de funcționare ale surselor de caldură
- datorită elementelor modulare, a preciziei dimensionale și a greutateii proprii reduse ale elementelor componente, rezultă un montaj simplu și facil
- raport calitate / preț avantajos



Sistemul de coș de fum ceramic RONDO



SCHIEDEL

RONDO

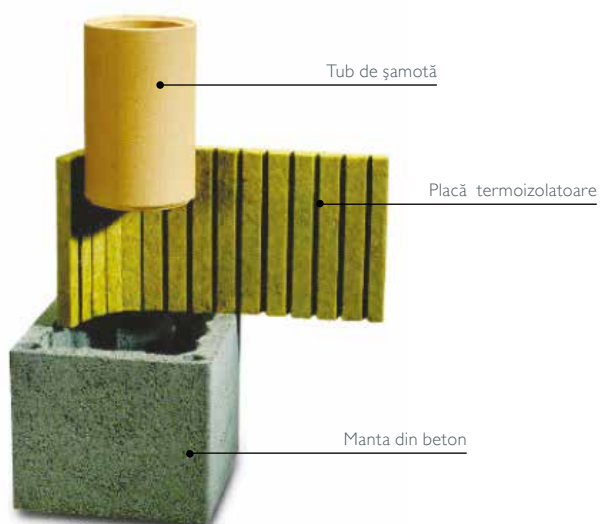


Domenii de utilizare

Sistemul de coș de fum Rondo se pretează pentru evacuarea fumului și gazelor de ardere provenite de la surse de căldură care funcționează cu combustibil gazos, lichid sau solid.

Avantaje multiple

- coșul de fum cu izolație termică ventilată este protejat de umezeală
- tubul din șamotă, de calitate Schiedel, este rezistent la agresivitatea umidității și a condensului acid
- prefabricarea înseamnă precizie dimensională și montaj facil



Sistemul de coș de fum ceramic UNI



SCHIEDEL

UNI



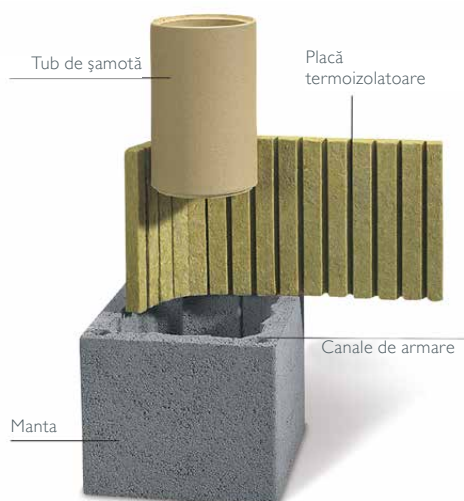
Domenii de utilizare

Sistemul de coș de fum UNI are o arie de aplicabilitate foarte largă. Este recomandat surselor de încălzire cu tiraj natural a gazelor de ardere, provenite din surse de căldură individuale (centrale termice pentru locuințe unifamiliale, diferite tipuri de sobe, șeminee) sau cazane de mare putere, prevăzute cu arzător atmosferic sau dotate cu suflantă și cameră de ardere în suprapresiune.

Nu se pretează pentru racordarea centralelor termice de apartament echipate cu cameră de ardere etanșă și ventilator (denumite și „turbo”) sau a cazanelor în condensatie.

Avantaje multiple

- siguranță în exploatare și funcționare – prin eliminarea riscului incendiilor provocate de coșuri de fum și a intoxicațiilor cu monoxid de carbon
- tiraj optim – cu funcționarea focarului la randament maxim și un consum de combustibil mai redus
- rezistență la condensul acid – eliminându-se necesitatea reparațiilor ulterioare prin prevenirea deteriorării structurii coșului



Sistemul de coș de fum ceramic UNI ADVANCED



SCHIEDEL

UNI ADVANCED



Domenii de utilizare

Acest sistem de coș de fum a fost creat de către Schiedel ca și răspuns la tendințele pieței de a recupera cât mai mult din căldura gazelor de ardere. Este recomandat pentru sursele de căldură care funcționează utilizând combustibil solid, lichid sau gazos.

Coșul de fum UNI ADVANCED, care este compatibil cu toate sistemele clasice de încălzire (șeminee, sobe, centrale cu ardere atmosferică etc.) ne asigură libertatea de a opta pentru schimbarea sursei de caldură fără a fi necesară demolarea coșului de fum și înlocuirea acestuia.

Prin alegerea sistemului de coș UNI ADVANCED gazele de ardere vor fi evacuate în siguranță fără să afecteze mediul înconjurător sau mediul ambiant al spațiilor aflate în vecinătate.

Avantaje multiple

- siguranța locatarilor, utilizatorilor clădirilor etajate, prin evacuarea gazelor de ardere nocive deasupra nivelului acoperișurilor construcțiilor
- adaptabilitate atât în cazul clădirilor existente, cât și în cazul construcțiilor etajate noi, prin posibilitatea instalării coșului în interiorul sau la exteriorul acestora



Sistemul de coș de fum ceramic QUADRO PRO



SCHIEDEL

QUADRO PRO



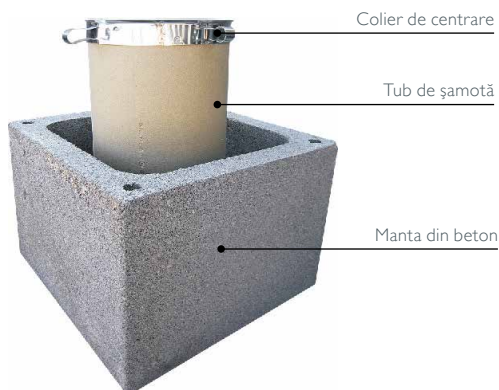
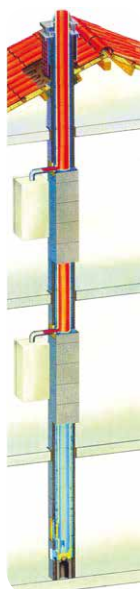
Domenii de utilizare

În cazul blocurilor de locuințe se adoptă frecvent, pentru încălzire și prepararea apei calde, soluția centralelor termice de apartament cu tiraj forțat. Această soluție termică prezintă avantajul contorizării individuale a consumului de energie termică.

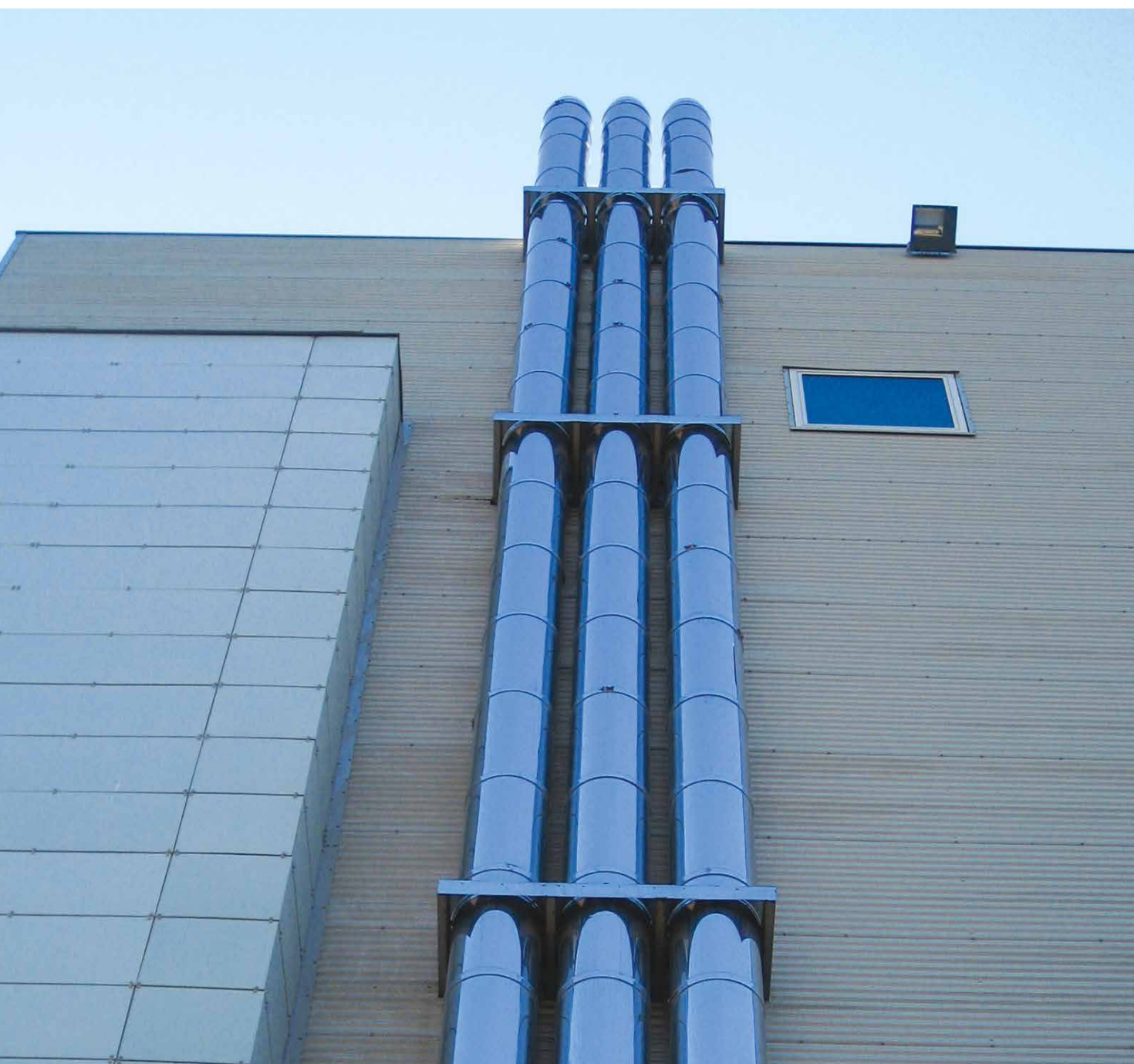
Evacuarea gazelor de ardere prin peretele exterior al construcției poate conduce la formarea de țurțuri de gheață, poate provoca umezirea pereților adiacenți prin condensarea vaporilor de apă din gazele arse, și poate pune în pericol locatarii clădirii din cauza faptului că gazele nu sunt evacuate la înălțimea de siguranță.

Avantaje multiple

- siguranța locatarilor, utilizatorilor clădirilor etajate, prin evacuarea gazelor de ardere nocive deasupra nivelului acoperișurilor construcțiilor
- creșterea eficienței energetice a cazanelor prin preîncălzirea aerului necesar arderilor
- soluție tehnică compactă, prin dimensiunile exterioare reduse ale coșului de fum și prin posibilitatea racordării a mai multor (maxim 10) centrale termice de apartament
- preț mai scăzut / beneficiar pentru evacuarea gazelor de ardere prin împărțirea cheltuielilor la mai mulți utilizatori
- adaptabilitate atât în cazul clădirilor existente, cât și în cazul construcțiilor etajate noi, prin posibilitatea instalării coșului în interiorul sau la exteriorul acestora



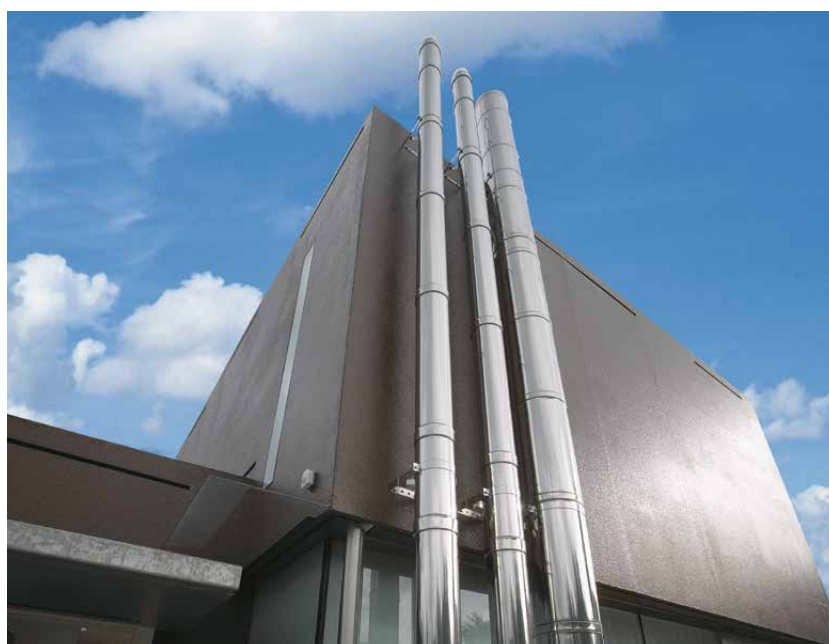
Sisteme de coșuri de fum din INOX



SCHIEDEL
ICS / ICS ECO

SCHIEDEL
PERMETER

SCHIEDEL
PRIMA PLUS



Sistemul de coș de fum din inox ICS



SCHIEDEL

ICS / ICS ECO



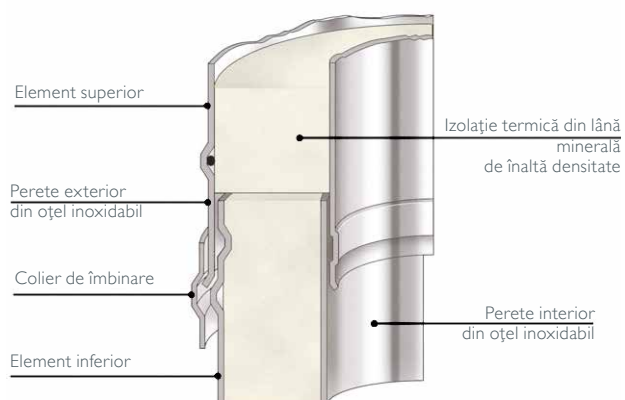
Domenii de utilizare

Sistemul ICS are ca domeniu de utilizare evacuarea, cu tiraj natural, a gazelor de ardere provenite din generatoarele de căldură, care funcționează cu combustibil solid, lichid sau gazos.

Se pretează pentru racordarea central-elor termice de apartament echipate cu cameră de ardere etanșă și ventilator (denumite și „turbo”), precum și cazanele în condensatie care sunt prevăzute cu clapetă antiretur și priză de aer.

Avantaje multiple

- pretabil pentru toate tipurile de combustibil: solid, lichid, gazos
- gamă largă de diametre interioare
- rezistență la coroziune
- montaj rapid și curat
- siguranță în funcționare
- temperatura gazelor de ardere:
 - pentru regim de funcționare în depresiune: 450°C
 - pentru regim de funcționare în suprapresiune: 200°C



Sistemul de coș de fum din inox PERMETER



SCHIEDEL

PERMETER



SCHIEDEL
10
ani
GARANTIE



Domenii de utilizare

Coșul de fum Schiedel PERMETER, cu secțiune circulară, este un sistem pentru evacuarea gazelor de ardere provenind de la șeminee sau sobe care funcționează cu combustibil solid, lichid sau gazos. Pe-rețele exterior, fabricat din oțel galvanizat vopsit în câmp electrostatic, este extrem de rezistent la zgârieturi.

Avantaje multiple

- pretabil pentru toate tipurile de combustibil: solid, lichid, gazos
- gamă de diametre interioare: 150, 200
- rezistență la coroziune
- montaj rapid și curat
- siguranță în funcționare
- temperatura gazelor de ardere:
 - pentru regim de funcționare în depresiune: 450°C
 - pentru regim de funcționare în suprapresiune: 200°C



Sistemul de coș de fum din inox PRIMA PLUS



SCHIEDEL

PRIMA PLUS

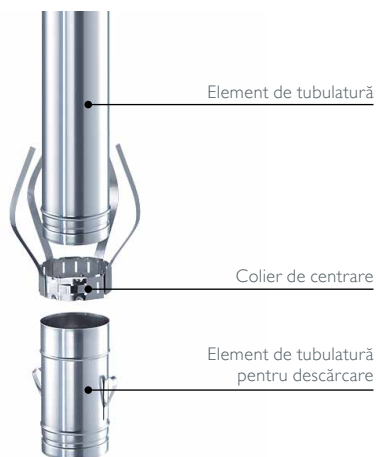


Domenii de utilizare

Sistemul Prima Plus a fost creat pentru coșurile de fum care nu prezintă eficiență și siguranță în funcționare, soluția constructivă privind reabilitarea lor fiind intubarea. Acest sistem are o gamă extinsă de diametre, greutate proprie redusă și o soluție performantă de îmbinare a tubaturii.

Avantaje multiple

- pretabil pentru toate tipurile de combustibil: solid, lichid, gazos
- gamă largă de diametre interioare
- rezistență la coroziune
- montaj rapid și curat
- siguranță în funcționare
- temperatura gazelor de ardere:
 - pentru regim de funcționare în depresiune: 450°C
 - pentru regim de funcționare în suprapresiune: 200°C



Date tehnice - tipodimensiuni

Gama extinsă de diametre constructive permite adoptarea, prin dimensionare, a unei secțiuni optime de coș de fum.

SCHIEDEL CLASIC	Cod	Diametru (cm)	Dimensiuni manta (cm)	Dimensiuni canal Cod ventilare (cm/cm)	Greutate (kg/ml)
	Clasic 20	20	36 / 36	-	118

SCHIEDEL RONDO	Cod	Diametru (cm)	Dimensiuni manta (cm)	Dimensiuni canal Cod ventilare (cm/cm)	Greutate (kg/ml)
	Rondo 20	20	36 / 36	-	120

SCHIEDEL UNI	Cod	Diametru (cm)	Dimensiuni manta (cm)	Dimensiuni canal Cod ventilare (cm/cm)	Greutate (kg/ml)
	UNI 16	16	32/32	-	80
	UNI 18	18	36/36	-	91
	UNI 20	20	36/36	-	93
	UNI 22	22	40/40	-	116
	UNI 25	25	48/48	-	143
	UNI 30	30	55/55	-	171
	UNI 40	40	67/67	-	360
	UNI 18L	18	50/36	10/26	124
	UNI 20L	20	50/36	10/26	126
	UNI 1816	18/16	64/36	-	166
	UNI 1818	18/18	67/36	-	164
	UNI 2020	20/20	67/36	-	166
	UNI 2016	20/16	64/36	-	168
	UNI 2018	20/18	67/36	-	165

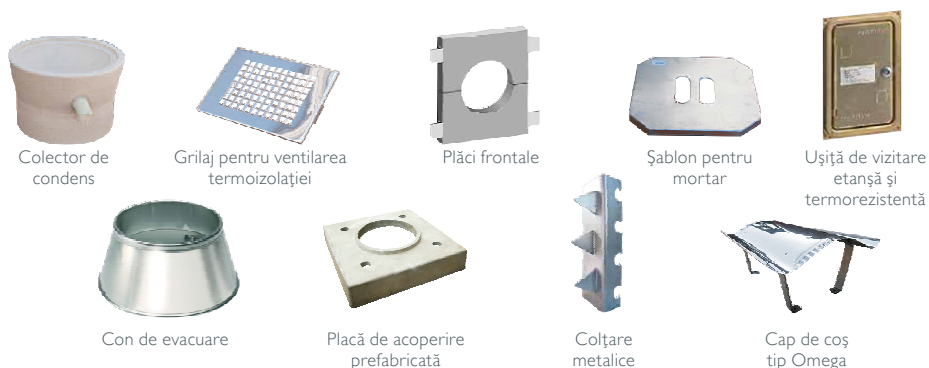
SCHIEDEL UNI ADVANCED	Cod	Diametru (cm)	Dimensiuni manta (cm)	Dimensiuni canal Cod ventilare (cm/cm)	Greutate (kg/ml)
	UNI Advanced 14	14	32/32	-	70
	UNI Advanced 16	16	32/32	-	72
	UNI Advanced 18	18	36/36	-	82
	UNI Advanced 20	20	36/36	-	84

Caracteristici	SCHIEDEL ICS / ICS ECO	SCHIEDEL ICS / ICS ECO	SCHIEDEL ICS / ICS ECO	SCHIEDEL ICS / ICS ECO
Perete interior	Inox 316L	Inox 444L	4441.4521	Inox 316L
Perete exterior	Inox 304BA	Inox 304BA	DX51DZ 200MAC	-
Grosime perete interior / exterior	0,5 / 0,6 mm	0,5 / 0,6 mm	0,5 / 0,6 mm	0,6 / - mm
Grosime termoizolație	25 mm	25 mm	25 mm	0 mm
Culoare exterioară	Inox	Inox	Negru	Inox
T maxim de funcționare (°C)	450° C depresiune 200° C suprapresiune	450° C depresiune 200° C suprapresiune	450° C depresiune 200° C suprapresiune	450° C depresiune 200° C suprapresiune
Distanța min. față de mat. combustibile	75 mm	75 mm	75 mm	100 mm

Accesorii, terminații coș, soluții racordare

Accesorii

Elementele componente de bază sunt completate cu numeroase accesorii, ce au un rol important în funcționarea ireproșabilă a coșului de fum.



Terminație de coș finisată

Elementele prefabricate finisate, rezistente la intemperii, placa de acoperire turnată din beton armat cu fibră de sticlă și conul de evacuare din oțel inoxidabil conferă coșului de fum un aspect estetic superior.

Disponibil în 3 culori: roșu cărămiziu, maro și antracit briliant.



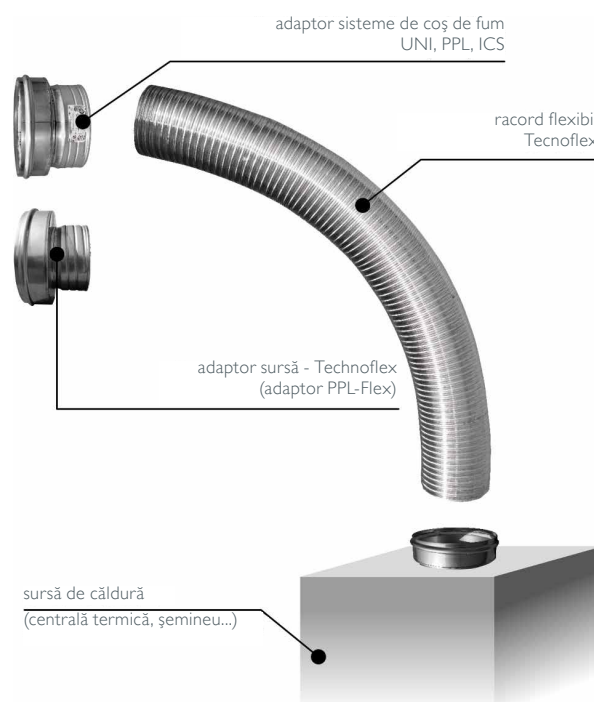
Racord flexibil Tecnoflex

Sistemul Tecnoflex cuprinde elementele necesare realizării canalelor de racordare dintre sursele de căldură și coșurile de fum Schiedel aferente, ceramice (Clasic, Rondo, UNI, UNI Advanced) sau din oțel inoxidabil (ICS, ICS Eco, Perimeter sau Prima Plus).

Tecnoflex este un sistem compus dintr-o tubulatură flexibilă, confecționată din două straturi de oțel inoxidabil tip AISI 316L, la capetele căreia se pot monta elemente speciale de adaptare/conectare la sursele de căldură (centrală termică, șemineu, sobă) și la sistemul de evacuare, respectiv coșul de fum.

Temperatura gazelor de ardere:

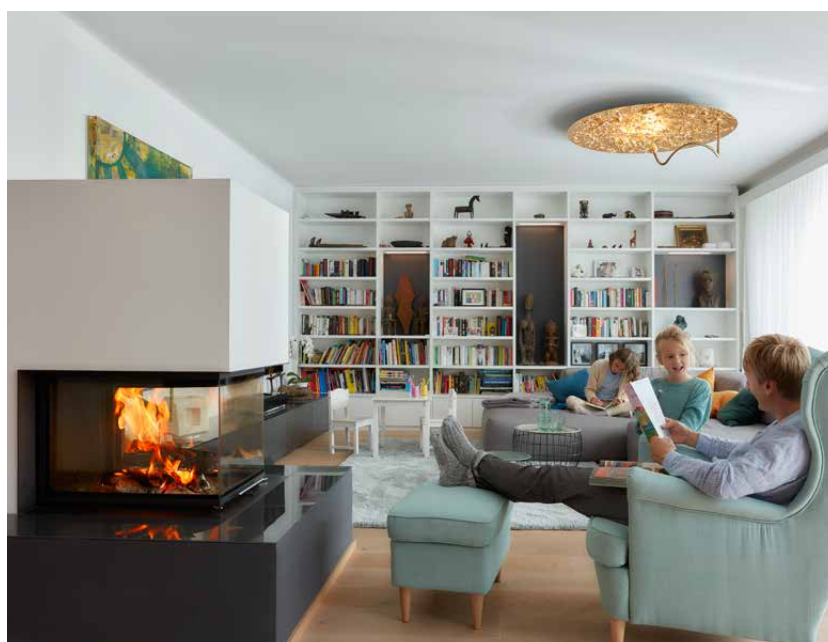
- pentru regim de funcționare în depresiune: 600°C
- pentru regim de funcționare în suprapresiune: 200°C



Consultanță pentru sistemul tău de coș



Schiedel îți oferă sprijin în alegerea corectă a coșului de fum de care ai nevoie. Consultanța tehnică începe încă din momentul în care construiești casa la roșu. În acest moment, îți putem sugera soluții pentru amplasarea coșului de fum destinat centralei termice, șemineului etc., astfel încât traseul coșului să rămână liber, evitând modificări ulterioare. După alegerea sursei de încălzire, te putem consilia în alegerea corectă a tipului de coș de fum, dar și asupra diametrului de care sursa de încălzire are nevoie pentru a funcționa în parametri specificați de producătorul acesteia.

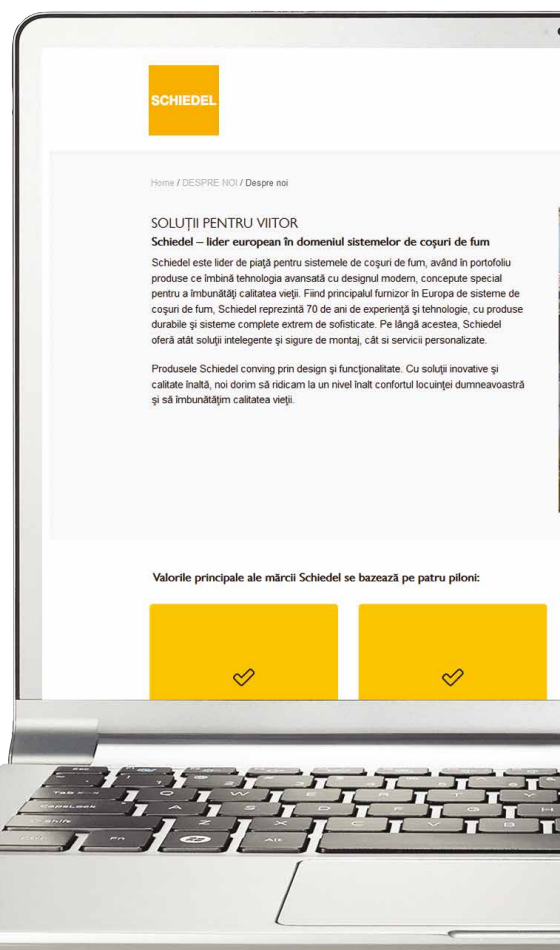


Serviciile Schiedel: gratuite și foarte utile pe www.schiedel.ro



GAMA DE PRODUSE

Convinge-te singur de frumusețea și multitudinea sistemelor de coșuri de fum Schiedel.



SCHIEDEL

Home / DESPRE NOI / Despre noi

SOLUȚII PENTRU VIITOR

Schiedel – lider european în domeniul sistemelor de coșuri de fum

Schiedel este lider de piață pentru sistemele de coșuri de fum, având în portofoliu produse ce îmbină tehnologia avansată cu designul modern, concepute special pentru a îmbunătăți calitatea vieții. Fiind principalul furnizor în Europa de sisteme de coșuri de fum, Schiedel reprezintă 70 de ani de experiență și tehnologie, cu produse durabile și sisteme complete extrem de sofisticate. Pe lângă acestea, Schiedel oferă atât soluții inteligente și sigure de montaj, cât și servicii personalizate.

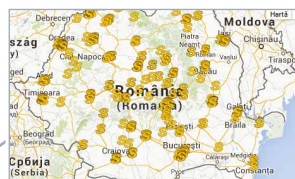
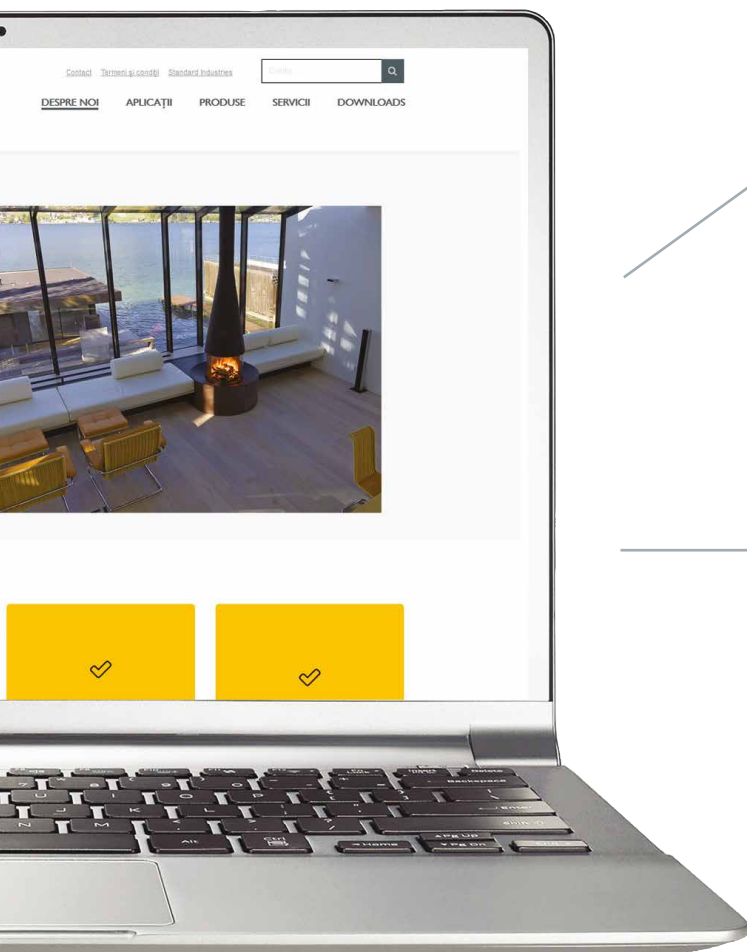
Produsele Schiedel conving prin design și funcționalitate. Cu soluții inovative și calitate înaltă, noi dorim să ridicăm la un nivel înalt confortul locuinței dumneavoastră și să îmbunătățim calitatea vieții.

Valorile principale ale mărcii Schiedel se bazează pe patru piloni:



BROȘURI

Aruncă online, o privire în broșurile noastre și intră în lumea produselor Schiedel.



DISTRIBUITORI ȘI MONTATORI

Ești în căutarea unui distribuitor sau montator Schiedel, nimic mai simplu. Accesează rubrica – Distribuitori autorizați – și acolo vei găsi partenerii noștri din zona ta.



REPREZENTANȚI ZONALI

Echipa noastră de vânzări îți stă la dispoziție pentru orice întrebări ați putea avea referitoare la sistemele de coș de fum.



PROMOȚII ȘI OFERTE

Fii la curent cu noutățile Schiedel în materie de promoții și produse!

SCHIEDEL

SCHIEDEL

Sediul central România
Str. Europa Unită nr. 5
550018 Sibiu, România
+40 269 22 99 95
office_ro@bmigroup.com

Depozit logistic București
Dragomirești Deal, (ev. Al. Camilla nr. 15)
A1 Business Park, Unitatea G4
+40 740 37 37 32

Depozit Craiova
Str. Calea Severinului nr. 44

© Copyright Schiedel

Ediția **iunie 2019**

Schiedel își rezervă dreptul de a efectua modificări tehnice
și nu își asumă responsabilitatea pentru eventualele erori
de tipărire.

A staandard
INDUSTRIES COMPANY